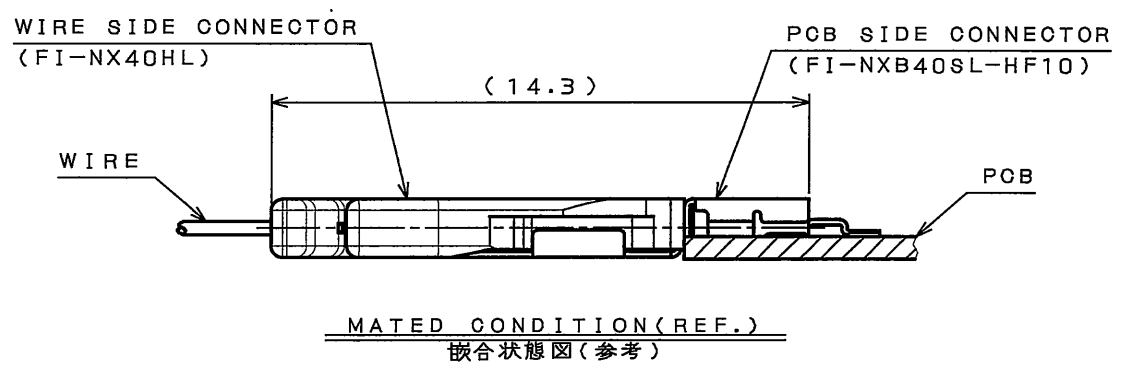
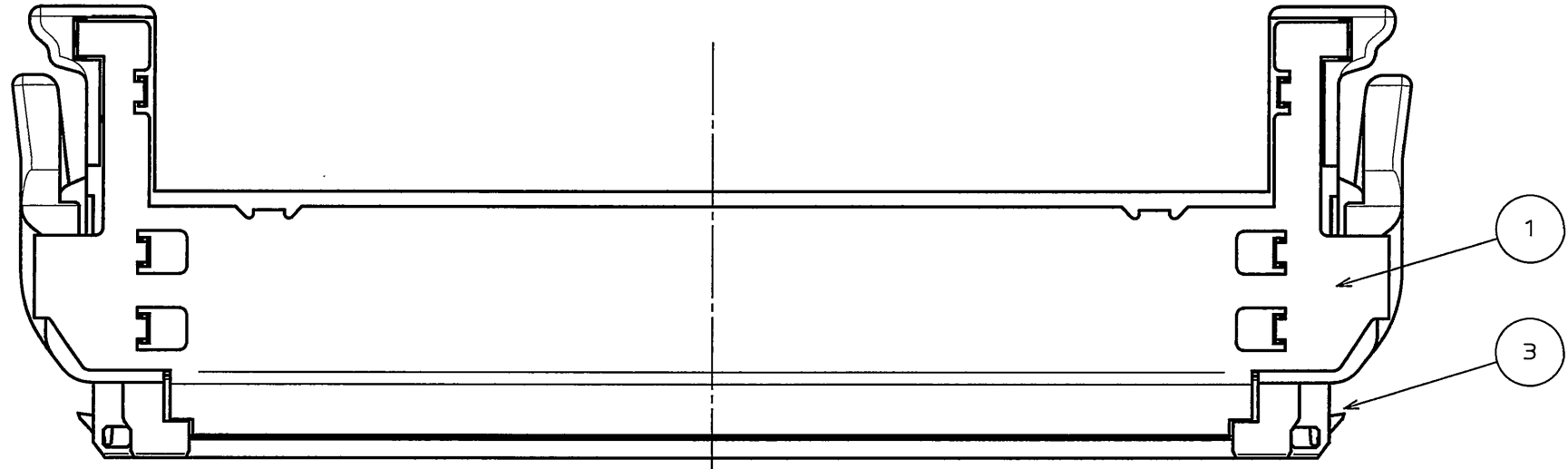
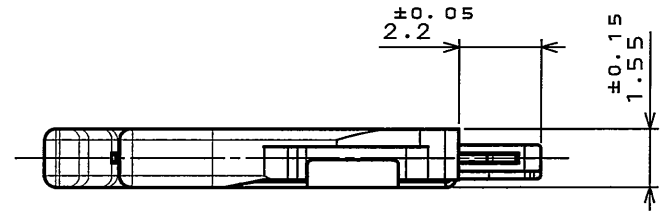
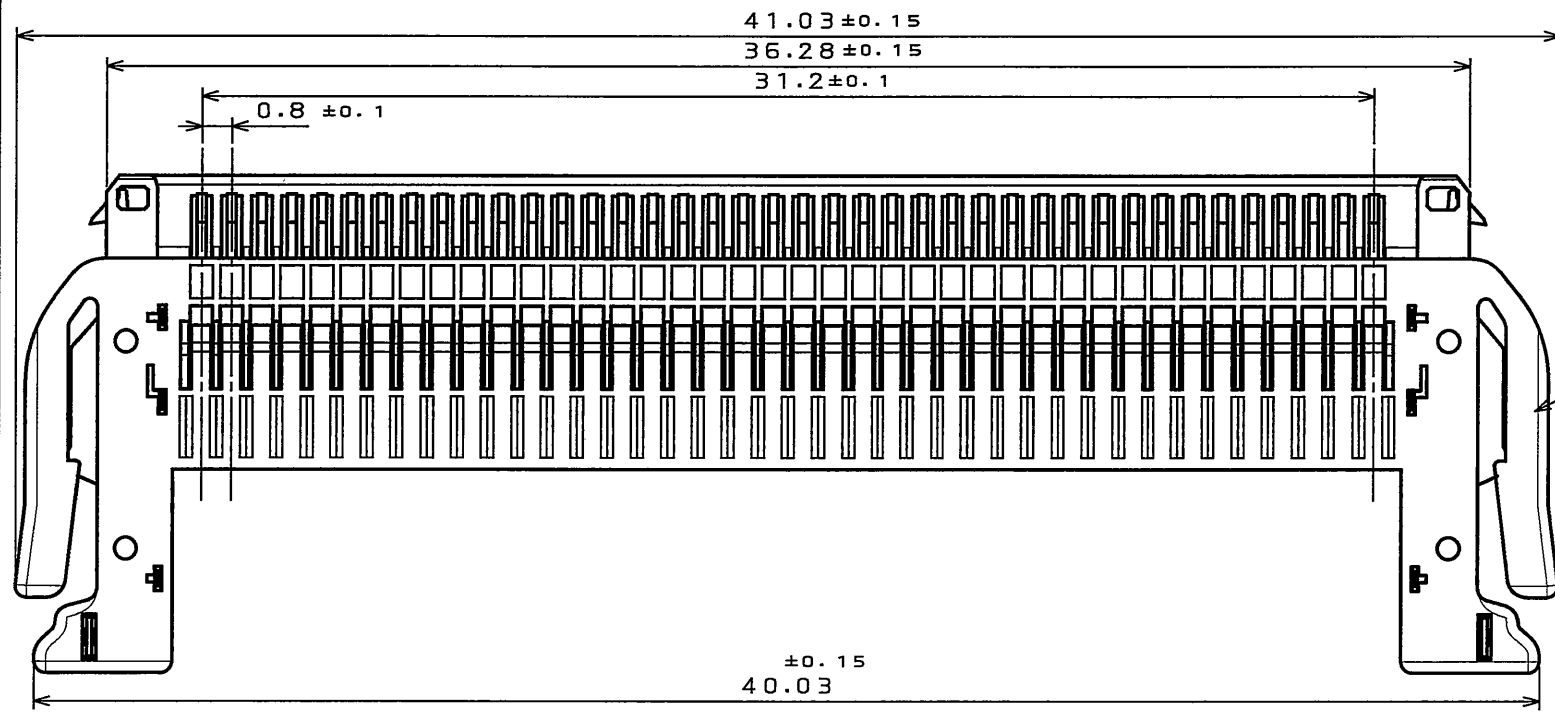


0ZEZ0LPS
(ON ANIMATED) 台架理図

版数 REV.	年月日 DATE	DCN NO.	変更内容 DESCRIPTION	製図 DR.	担当 CHK.	査閲 APPD.	承認 APPD.



NOTE1. APPLICABLE CONTACT: FI-NXC3-1-15000(SJ107371)

注1. 適合コンタクトは下記コンタクトを使用して下さい。
FI-NXC3-1-15000(SJ107371)

3	LOCK SPRING	2	STAINLESS STEEL		
2	INSULATOR	1	HEAT RESISTING PLASTIC		UL94 V-0 BLACK
1	GROUND PLATE	1	STAINLESS STEEL	TIN PLATING	
符号 NO.	名称 DESCRIPTION	個数 QTY.	材 料 MATERIAL	仕 上 FINISH	備 考 REMARKS
仕様書(SPECIFICATION) JACS-10393-2 J AHL-10393-2		第1版(ORIGINAL DATE) 1.Jun.2007		尺 度(SCALE) 5:1	シリーズ(SERIES) FI-NX
一般公差(GENERAL TOLERANCE)		製図 DR.		名 称(TITLE)	
寸法(DIMENSION)		担 当 CHK. T.SHIODA		FI-NX40HL (WIRE SIDE CRIMP TYPE)	
角 度(ANGLES)		査 閲 APPD. M. Suzuki		日本航空電子工業株式会社 JAPAN AVIATION ELECTRONICS INDUSTRY, LTD.	
. ±		承認 APPD. K-Hisatomu			
.X ±				図面番号(DRAWING NO.)	
.XX ±				SJ107370	
.XXX ±				版数 (REV.)	
				1	

DOF-0-212F(05.08)

